

Demande de prix à retourner par mail devis@profildufutur.com pour étude et chiffrage de la fourniture de pannes et échantignoles des systèmes Globalroof

Date :

Société

Adresse :

Téléphone : Contact :

E-mail : Fax :

Référence système Globalroof : Référence affaire :

Lieu de livraison :

Hypothèses de calcul selon NV 65 ou Eurocodes

Bâtiment situé à :

Neige région : Altitude : m Catégorie de terrain:

Vent région : Site : normal exposé Accu : OUI NON

Bât. : ouvert fermé Acrotère :

Charges permanentes : en daN/m² Autre à préciser :

Configuration du bâtiment

Pente de la couverture : % Distance entre portiques : en mm

Longueur du bâtiment : en m Distance entre pannes (le cas échéant) : en mm

Largeur du bâtiment : en m Longueur du versant : en m

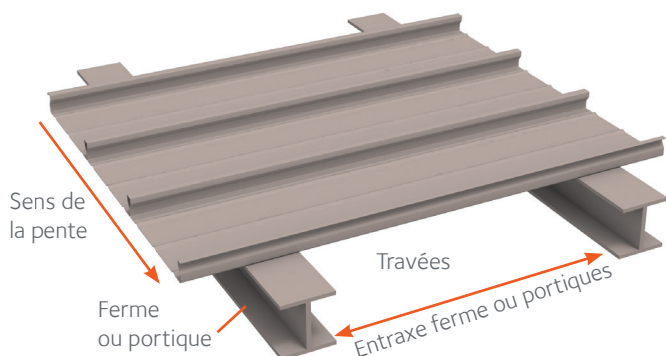
Hauteur du bâtiment : en m Nombre de versants :

Croquis

Joindre un plan du bâtiment en coupe et une vue en plan du bâtiment (avec cotations lisibles)

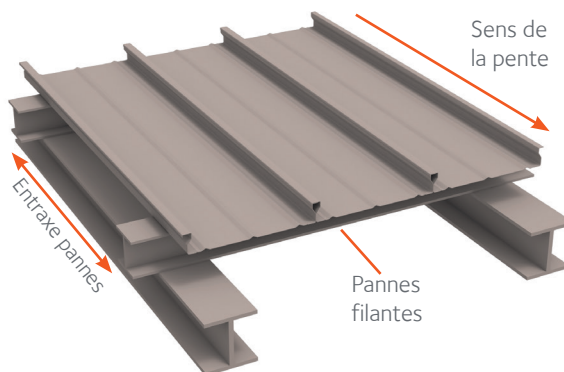
Montage A

Plateau Hacierco C posé de ferme à ferme (portique à portique). Trame perpendiculaire



Montage B

Plateau Hacierco C posé de panne à panne (dans le sens de la pente). Trame parallèle



Montage C : Joindre un croquis